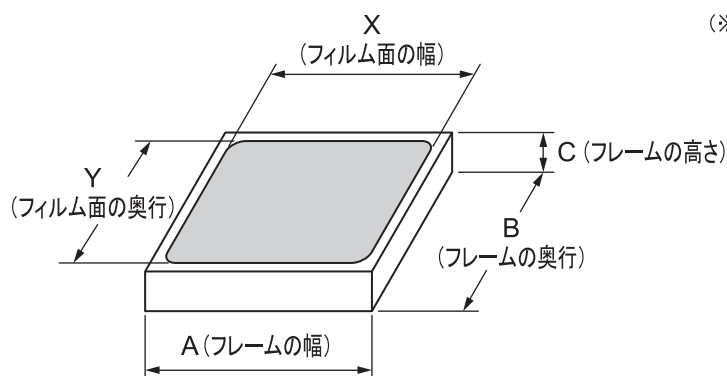


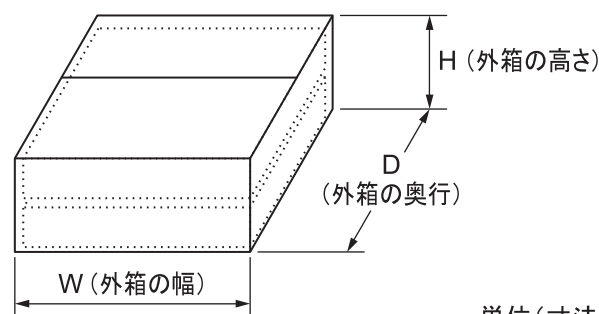
J1-BOX 規格サイズ一覧

- ・注文数量 1,000 セット以上の場合にご相談ください。
- ・東京23区内は注文数100セット以上で自社便にて発送いたします。
- ・送料別途請求(お問合せください)。・オリジナルサイズ随時受付中。

代理店



(※) フレームは規格のものを使用し、外箱をオーダーで承ることも可能です。梱包する製品の高さに合わせて、外箱の高さを調整いたします。

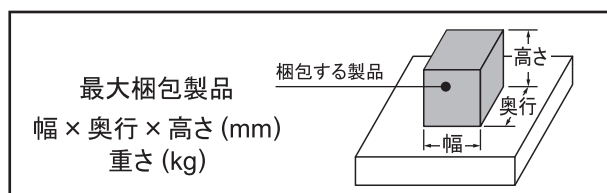


単位(寸法: mm)

型番号	フィルム面サイズ X(幅)×Y(奥行)	フレームサイズ A(幅)×B(奥行)×C(高さ)	フレーム 材質	外箱(規格)の外寸法 W(幅)×D(奥行)×H(高さ)	外箱の 材質	梱包製品例	購入可能 セット数
A タイプ	360×310	400×350×70	K6/WF	415×360×165	K7/AF	小型 Note PC	20
B タイプ	500×430	560×500×140	K6/WF	580×515×360	K6/AF	CPU 本体(中)	10
B+ タイプ	500×430	560×500×140	K6/WF	580×515×590	K6/AF	17インチディスプレイ	100
C タイプ	515×515	585×585×140	K6/WF	605×605×365	K6/AF	CPU 本体(大)	100
Q-SS タイプ	297×202	297×202×60	K6/BF	313×213×130	K6/AF	デジカメ・小型精密機器	20
Q-S タイプ	442×359	442×359×74	K6/MM 180/B	455×371×162	K6/AF	大型 Note PC	20
M タイプ	455×390	515×460×100	K6/WF	525×472×250	K6/AF	CPU 本体(小)	10
L タイプ	595×490	675×570×140	K6/WF	699×589×386	K5/WF	大型プリンター	100

最大梱包製品のサイズ・重さ

(※) 最大梱包製品サイズはあくまでも目安です。
実際に製品を梱包して確認することをお奨めいたします。



A タイプ
最大梱包製品
320×270×70 (mm)
5 (kg)

B タイプ
最大梱包製品
460×390×130 (mm)
10 (kg)

B+ タイプ
最大梱包製品
460×390×360 (mm)
15 (kg)

C タイプ
最大梱包製品
475×475×130 (mm)
10 (kg)

Q-SS タイプ
最大梱包製品
250×160×40 (mm)
1 (kg)

Q-S タイプ
最大梱包製品
370×285×50 (mm)
5 (kg)

M タイプ
最大梱包製品
415×350×100 (mm)
10 (kg)

L タイプ
最大梱包製品
555×450×150 (mm)
15 (kg)