

Tray (部品トレイ) 規格サイズ一覧

代理店

Jトレイ

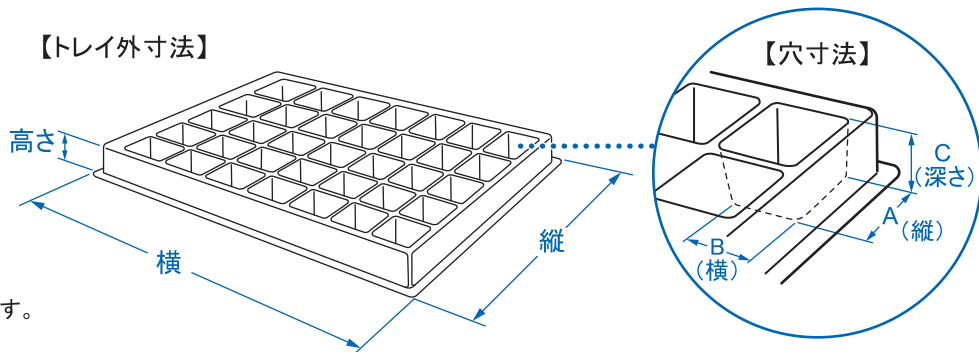
取扱材質 *環境関連物質調査済

- ・ A-PET : 0.3mm ~ 0.7mm
- ・ PS (N) : 0.3mm ~ 0.5mm
- ・ PP (N) : 0.4mm ~ 0.7mm
- ※J-TP シリーズは PP (N) 0.5mm 限定

下記、特殊シートも対応可能です。

- ・ A-PET 帯電防止、PP 帯電防止
- ・ PS 導電性、A-PET 導電性
- ・ 発泡シート
- ・ BIO PET

※上記以外の材質・材厚も取扱いがございます。
お問い合わせください。



※外寸の表示がないものは全てサイズ：254×353 (mm) です。

※**重**○ = 180 度回転させることにより重なり防止になります。

単位(寸法: mm)

型番号	重※	穴寸法		穴数(縦×横)	トレイ外寸法※	
		A(縦)×B(横)	C(深さ)		縦×横	高さ
J1-1	○	10×10	5	220(11×20)		10
J1-2	○	10×10	10	220(11×20)		15
J2-1	○	15×15	5	150(10×15)		10
J2-2	○	15×15	10	150(10×15)		15
J3-1	○	20×20	5	80(8×10)		10
J3-2	○	20×20	10	80(8×10)		10
J3-3	×	20×20	15	96(8×12)		15
J4-1	×	30×30	12	70(7×10)		12
J4-2	×	30×30	20	70(7×10)		20
J4-3	○	30×30	25	48(6×8)		25
J5-1	○	35×35	10	40(5×8)		15
J5-2	○	35×35	20	40(5×8)		25
J5-3	○	35×35	25	35(5×7)		25
J5-4	○	35×35	35	35(5×7)		35
J6-1	○	40×40	10	35(5×7)		15
J6-2	○	40×40	20	35(5×7)		20
J6-3	○	40×40	30	24(4×6)		30
J7-1	○	10×15	5	180(12×15)		10
J7-2	○	10×15	10	180(12×15)		15
J7-3	○	10×15	15	180(12×15)		20
J8-1	○	10×20	5	130(13×10)		10
J8-2	○	10×20	10	130(13×10)		15
J8-3	○	10×20	15	130(13×10)		20
J9-1	○	25×20	5	70(7×10)		10
J9-2	○	25×20	10	70(7×10)		15
J9-3	○	25×20	20	70(7×10)		25
J10-1	○	30×20	5	60(6×10)		10
J10-2	○	30×20	10	60(6×10)		15
J10-3	○	30×20	20	60(6×10)		25
J11-1	○	35×20	5	50(5×10)		10
J11-2	○	35×20	10	50(5×10)		15
J11-3	○	35×20	20	50(5×10)		25
J12-1	○	40×20	5	50(5×10)		10
J12-2	○	40×20	10	50(5×10)		15
J12-3	○	40×20	20	50(5×10)		25
J13-1	○	50×20	10	40(4×10)		15
J13-2	○	50×20	20	40(4×10)		25

型番号	重※	穴寸法		穴数(縦×横)	トレイ外寸法※	
		A(縦)×B(横)	C(深さ)		縦×横	高さ
J14-1	○	30×50	10	30(6×5)		15
J14-2	○	30×50	20	30(6×5)		25
J14-3	○	30×50	30	30(6×5)		30
J15-1	×	30×63	12	35(7×5)		12
J15-2	×	30×63	20	35(7×5)		20
J15-3	○	40×55	20	25(5×5)		20
J15-4	×	45×45	35	24(4×6)		35
J15-5	○	50×50	25	15(3×5)		25
J15-6	×	40×55	10	25(5×5)		10
J15-7	×	25×30	25	70(10×7)		25
J15-8	×	40×45	25	30(5×6)		25
J15-9	×	30×60	30	30(6×5)		30
J16-1	×	90×60	19	21(3×7)	299×473	19
J16-2	×	28×87	25	32(8×4)	280×390	30
J16-3	×	53×53	25	30(5×6)	312×373	25
J16-4	×	23×23	15	100(10×10)	300×300	17
J16-5	○	22×58	20	48(8×6)	295×424	20
J16-6	○	13×18	10	195(15×13)	295×424	10
J16-7	○	35×50	18	20(4×5)	210×300	18
J16-8	○	33×20	10	50(5×10)	210×300	10
J16-9	×	φ16	10	100(10×10)	220×220	10
J16-10	×	15×23	5	100(10×10)	208×278	10
J16-11	×	16×30	20	100(10×10)	265×405	20
J16-12	×	8×17	6	100(10×10)	150×210	6
J17-1	○	50×50	35	48(6×8)	345×496	40
J17-2	×	25×40	10	64(8×8)	260×355	10
J17-3	×	10×20	10	270(10×27)	260×355	11
J17-4	×	40×40	10	35(7×5)		10
J17-5	×	35×35	10	35(5×7)	260×355	10
J17-6	×	25×25	8	88(8×11)	260×355	8
J17-7	○	45×45	12	35(5×7)	260×355	16
J18-1	×	84×33	20	48(4×12)	375×470	20
J18-2	×	35×85	34	50(10×5)	420×475	38
J18-3	×	10×30	10	100(12×8 1×4)	230×300	12
J18-4	○	20×20	18	56(7×8)	235×300	23
J18-5	×	68×90	23	25(5×5)	395×510	23
J18-6	×	20×47	17	50(10×5)	300×300	17

Tray (部品トレイ) 規格サイズ一覧

代理店

※外寸の表示がないものは全てサイズ: 254×353 (mm) です。

※ $\text{重}\bigcirc$ = 180 度回転させることにより重なり防止になります。

型番号	重※	穴寸法		穴数(縦×横)	トレイ外寸法※	
		A(縦)×B(横)	C(深さ)		縦×横	高さ
J18-7	○	30×30	5	48(6×8)		10
J18-8	×	52×52	15	30(5×6)	302×358	15
J18-9	×	φ20	15	150(10×15)	260×385	15
J19-1	○	37×70	20	36(6×6)	300×470	23
J19-2	○	80×40	17	30(3×10)	300×470	20
J19-3	○	30×50	25	25(5×5)		28
J19-4	○	380×300	35	1	375×465	35
J20-1	○	180×30	25	8(1×8)		30
J20-2	○	50×70	30	12(3×4)		35
J20-3	○	90×70	30	8(2×4)		35
J20-4	○	100×60	25	8(2×4)		30
J20-5	○	100×90	25	6(2×3)		30
J20-6	○	100×80	25	6(2×3)		30
J20-7	○	60×40	25	18(3×6)		30
J21-1	○	φ60	30	12(3×4)		35
J21-2	○	φ50	25	20(4×5)		30
J21-3	○	φ40	20	35(5×7)		25
J21-4	○	φ70	30	11		35
J21-5	○	φ80	30	6(2×3)		35
J21-6	○	φ90	30	6(2×3)		35
J21-7	○	φ100	30	5		35
J22-1	○	210×35	20	7(1×7)		25
J22-2	○	100×20	15	20(2×10)		20
J22-3	○	210×20	20	10(1×10)		25
J22-4	○	200×50	30	5(1×5)		35
J50-1	○	35×45	20	30(5×6)		25
J50-2	○	55×50	20	15(3×5)		25
J50-3	○	φ60	10	12(3×4)		15
J50-4	○	30×50	20	25(5×5)		25
J50-5	○	200×65	10	4(1×4)		15
J50-6	○	φ60	15	12(3×4)		20
J50-7	○	35×50	30	25(5×5)		35
J50-8	○	20×130	20	16(8×2)		25
J50-9	○	100×30	20	14(2×7)		25
J51-1	○	90×50	30	10(2×5)		35
J51-2	○	35×70	30	20(5×4)		35
J51-3	○	35×325	25	5(5×1)		30
J51-4	○	20×100	10	27(9×3)		15
J51-5	○	35×70	15	20(5×4)		20
J-TP342A	○	101×51	27	10(2×5)	290×458	33
J-TP342B	○	111×56	27	10(2×5)	290×458	33
J-TP342C	○	40×40	10	40(5×8)	290×458	15
J-TP342D	○	20×20	5	100(10×10)	290×458	10
J-TP342E	○	35×35	20	45(5×9)	290×458	25
J-TP342F	○	20×25	20	80(8×10)	290×458	25
J-TP342G	○	60×55	5	28(4×7)	290×458	10
J-TP342H	○	60×55	10	28(4×7)	290×458	15
J-TP342I	○	50×150	15	8(4×2)	290×458	20
J-TP342J	○	50×80	10	16(4×4)	290×458	15
J-TP342K	○	115×20	20	20(2×10)	290×458	25

単位(寸法:mm)

サンプル対応いたしますので、お気軽にお問い合わせください。
部品トレイ用段ボールも別途手配いたします。

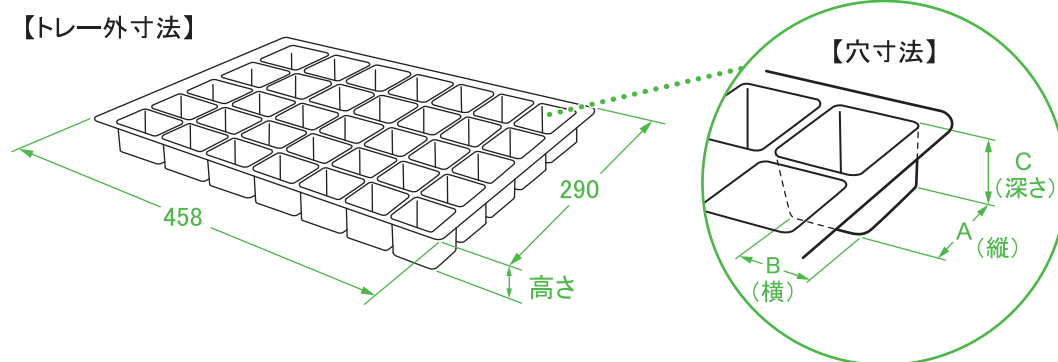
外寸 254×353 (mm) のトレイはブラコン B-14 にて、
外寸 290×458 (mm) のトレイはブラコン TP342 にて使用できます。

J-TP シリーズは PP0.5mm 限定になります。

Tray (部品トレイ) 規格サイズ一覧

代理店

Jトレイ エコシリーズ



※バイオ PET 厚さ 0.5 mm 使用。

※外寸法はすべて 290 × 458 (mm) です。TP342 (TP 規格コンテナ) 対応。

型番号	穴寸法		穴数 (縦 × 横)	外寸法
	A (縦) × B (横)	C (深さ)		高さ
eco3-4	20 × 20	20	150 (10 × 15)	20
eco4-2	30 × 30	20	84 (7 × 12)	20
eco6-2	40 × 40	20	54 (6 × 9)	20
eco11-3	20 × 35	20	100 (10 × 10)	20
eco15-2	63 × 30	20	48 (4 × 12)	20

単位 (寸法: mm)