

BOXEL

5

BOXEL

【ボクセル】

2枚の特殊フィルムで商品を包む、スイス生まれの緩衝材付ハードケースです。

高透明なハードケースと特殊フィルムで構成されているBOXELは、

商品を梱包したまま確認することができます。

耐衝撃性に優れているため商品の輸送や保管に適しています。



使い方動画

商品を中空でしっかり固定

伸縮性・耐久性に優れたポリウレタンフィルムを採用。先の尖ったものでも破れることなく、中空でぴったりと固定します

※フィルムに通気孔が空いています。

ほこりや汚れをシャットアウト！

上下のケースを組み合わせ、きっちり密着させる特殊フック。フィルムを密着させることにより、商品を守り、ほこりを寄せつけません。

用途実績

商品の輸送・保管及びディスプレイ

- 宝石・貴金属 ● 化学実験器具
- 医療品や繊細な医療器具 ● 光学製品
- 電子部品 ● 時計 ● 化石などの考古学品

※BOXEL は国際特許商品です。

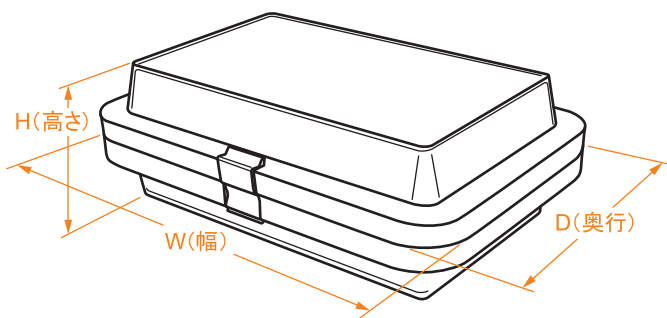


日本国内在庫品

- インターネットでの販売も承っております。
- 1個から購入可能です。



カサクラ商店(通販サイト)
<https://japanplus.jp>



No.	容器サイズ W×D×H	内容物サイズ W×D×H	オープン 価格
13	100×50×50	54×15×15	
23	100×75×25	62×37×18	
32	100×100×25	62×62×18	
33	100×100×50	54×54×40	
98	125×125×50	79×79×40	
148	150×100×25	112×62×18	
149	150×100×50	104×54×40	
225	150×150×50	104×104×40	

No.	容器サイズ W×D×H	内容物サイズ W×D×H	オープン 価格
314	175×125×50	129×79×40	
438	200×75×25	162×37×18	
467	200×100×50	154×54×40	
554	100×150×50	154×104×40	
651	200×200×50	154×154×40	
1179	250×200×25	204×154×20	
1180	250×200×50	204×154×40	
1449	275×200×200	182×φ135	

No.	容器サイズ W×D×H	内容物サイズ W×D×H	オープン 価格
1605	300×150×50	254×104×40	
1212T	39×39×17.8	18×18×9	
1484.1	300×75×25	257×37×18	
16.76.1	75×82×16	φ45×9	

単位(寸法: mm)

スイス国内在庫品

No.	容器サイズ W×D×H	内容物サイズ W×D×H
11	100×50×16	67×17×9
12	100×50×25	62×15×18
22	100×75×16	67×42×9
24	100×75×50	54×32×40
25	100×75×75	46×φ40
35	100×100×100	38×φ59
36	100×100×16	67×67×9
39	100×100×75	50×50×60
44	125×50×16	92×17×9
45	125×50×25	87×15×18
46	125×50×50	63×φ21
55	125×75×16	92×42×9
56	125×75×25	87×37×18
57	125×75×50	82×32×40
74	125×100×16	92×67×9
78	125×100×100	63×φ59
102	125×125×16	92×92×9
103	125×125×25	87×87×18
106	125×125×100	63×63×80
117	150×50×16	117×17×9
118	150×50×25	112×15×18
119	150×50×50	104×φ21
129	150×75×25	112×37×18
151	150×100×100	88×φ59
153	150×100×16	117×67×9
156	150×100×75	96×46×60
186	150×125×75	96×71×60
195	150×125×16	117×92×9
196	150×125×25	112×87×18
197	150×125×50	104×79×40

No.	容器サイズ W×D×H	内容物サイズ W×D×H
222	150×150×16	117×117×9
224	150×150×25	112×112×18
226	150×150×65	96×96×60
227	150×150×100	88×88×80
241	175×50×25	137×15×18
242	175×50×50	129×φ21
275	175×100×25	137×62×18
286	175×100×50	129×54×40
327	175×125×75	121×71×60
373	175×150×50	129×104×40
405	175×175×100	113×113×80
409	175×175×16	142×142×9
410	175×175×25	137×137×18
411	175×175×50	129×129×40
427	200×50×25	162×17×18
428	200×50×50	154×φ21
443	200×75×50	154×29×40
444	200×75×75	146×φ40
465	200×100×16	167×67×9
468	200×100×75	146×46×60
505	200×125×16	167×92×9
506	200×125×25	162×87×18
507	200×125×50	154×79×40
539	200×150×25	162×112×18
555	200×150×75	146×96×60
556	200×150×100	138×88×80
608	200×175×50	154×129×40
610	200×175×100	138×113×80
649	200×200×16	167×167×9
650	200×200×25	162×162×18

No.	容器サイズ W×D×H	内容物サイズ W×D×H
669	225×50×50	180×φ21
682	225×75×16	192×42×9
683	225×75×25	187×37×18
708	225×100×50	179×54×40
749	225×125×25	187×87×18
750	225×125×50	179×79×40
797	225×150×50	179×104×40
799	225×150×100	163×88×80
851	225×175×50	179×129×40
911	225×200×25	187×162×18
912	225×200×50	179×154×40
939	250×50×50	204×φ21
953	250×75×25	212×37×18
976	250×100×16	217×67×9
977	250×100×25	212×62×18
978	250×100×50	204×54×40
1004	250×125×16	217×92×9
1018	250×125×50	204×79×40
1063	250×150×16	217×117×9
1065	250×150×50	204×104×40
1066	250×150×75	196×96×60
1119	250×175×50	204×129×40
1181	250×200×75	196×146×60
1182	250×200×100	188×138×60
1186	250×200×200	157×φ135
1207	275×50×50	229×φ21
1221	275×75×25	237×37×18
1246A	275×100×50	229×54×40
1247	275×100×75	221×46×60
1268	275×125×25	237×87×18

No.	容器サイズ W×D×H	内容物サイズ W×D×H
1281	275×125×50	229×79×40
1282	275×125×75	221×71×60
1328	275×150×50	229×104×40
1445	275×200×100	213×138×80
1447	275×200×150	198×123×120
1467	300×50×50	254×φ21
1484.1	300×75×25	262×37×18
1485.1	300×75×50	254×29×40
1509	300×100×50	254×54×40
1511	300×100×100	238×φ59
1533	300×125×75	246×71×60
1544	300×125×50	254×79×40
1603	300×150×16	267×117×9
1604	300×150×25	262×112×18
1606	300×150×75	246×96×60

単位(寸法: mm)

- ご注文数をご相談ください。
- 納期は90～120日になります。

ケースに印刷ができます

UVインクジェットプリンターで印刷します。
アピールしたいショップ名、ブランド名は
もちろん、QRコードやバーコードも印刷
可能！

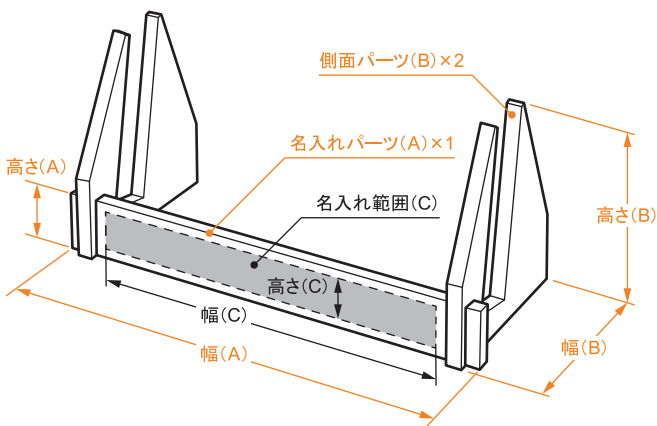


BOXEL 専用アクリルスタンド

アクリルスタンドにBOXELをセットすること
で、ディスプレイケースとしてお使いいただ
けます。コレクションアイテムの収集と鑑賞
を楽しむ方におすすめのアイテムです。

- 材 質：アクリル
- 名入れ：レーザーマーカ

※組み立てはご自身で行ってください。



対応型番	名入れパーツ A 幅 × 高さ	側面パーツ B 幅 × 高さ	名入れ範囲 C 幅 × 高さ	オープン 価格
13	104×20	49×60	72×15	
23	104×20	68×73	72×15	
32 33	104×20	76×64	72×15	
98	129×20	76×64	97×15	
148 149	154×20	76×64	122×15	
225	154×20	81×89	122×15	
314	179×20	76×64	147×15	
438	204×20	68×73	172×15	
467	204×20	76×64	172×15	
554	204×20	81×89	172×15	
651	204×20	89×113	172×15	
1179 1180	254×20	89×113	222×15	

単位(寸法: mm)



ジャパン・プラス株式会社 <https://www.j-p.co.jp>

BOXEL 日本総代理店

〒114-0001 東京都北区東十条 1-18-1 東十条ビル 1F
Tel : 03-3912-5131 Fax : 03-3912-5137



お問い合わせはこちらから
<https://www.j-p.co.jp/contact>



カサクラ商店
(通販サイト)
<https://japanplus.jp>

【営業品目】 真空・圧空成型品 / オーダートレイ
規格トレイ / シェルバック / スライドバック
プリスターバック / スキンバック / 真空バック
クリアケース / 透明カバー / J1-BOX (PAT)
P-BOX (PAT) / BOXEL (日本総代理店)
紙ペン (PAT) / PUKA × PUKA / エアー緩衝材
印刷紙器全般



QMA15643



EM7200

本社
本工場
成型工場
紙器工場
安行工場

成型工場 Tel : 048-286-2008 〒334-0074 埼玉県川口市江戸 3-29-32
紙器工場 Tel : 048-285-7708 〒334-0074 埼玉県川口市江戸 3-6-15
安行工場 Tel : 048-299-2464 〒334-0057 埼玉県川口市安行原 658-1
ジャパン・プラス・ベトナム URL : <https://www.j-pvn.com> Tel : 84-28-3735-1000
Lot A7-1, Road D8, Dong Nam IP, Binh My Commune, Cu Chi Dist., HCM City, Vietnam

代理店