

J1-BOX

J1-BOX series

オルピタ[®] 001

オルピタ[®] 通販BOX

オルピタ[®] タブレット



J1-BOXシリーズは、FSC® 認証製品です。

FSC® 認証は、環境保全の点から見て適切で、社会的な利益に適い、経済的に継続可能な、適切な森林管理を広めるための国際的な認証制度です。



責任ある森林管理
のマーク

FSC® C179714

本社・紙器工場・安行工場

ミックスラベルとミックスラベル付き製品は、適切に管理された FSC® 認証林、再生資源およびその他の管理された供給源からの原材料で作られています。



SUSTAINABLE DEVELOPMENT GOALS

FSC® 認証製品を選ぶこと、それは森を大切にすることです。



J1-BOX

【ジェイワン・ボックス】

特許第 3306405号、等

新・緩衝材! J1-BOX (ジェイワン・ボックス) の可能性

強靱で高い伸縮性を持つ特殊フィルムで製品を挟み込み、
輸送時の振動や衝撃から製品を守る、まったく新しいタイプの緩衝材です。

他の緩衝材を一切使用しないため、

ゴミ削減、在庫スペース縮小、スピード梱包を実現します。

視野性に優れ、安全輸送に貢献する新・緩衝材“J1-BOX”をご提案致します。



精密機器用ボックス

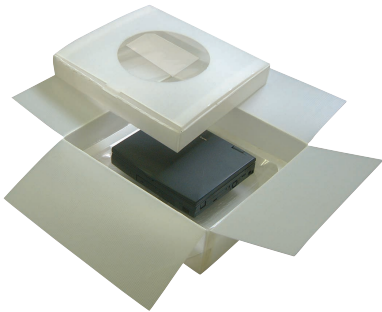


製品保護

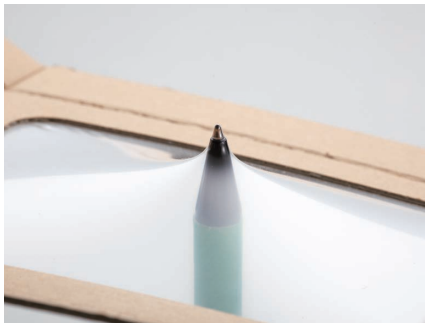
強靱で高い伸縮性・復元性・耐久性に優れた特殊フィルムで、製品の安全輸送を実現。精密機器を輸送時の振動や衝撃から守ります。



特殊フィルムが製品を中空固定します。箱の中で製品は浮いた状態で保護されています。



ブラ段と組み合わせれば、通い箱として再利用可能です。



先の尖ったもので刺してもやぶれない強靱なフィルム。

簡単組み立て

J1-BOXは使いやすく、組み立てはとても簡単。特別な知識・技術も必要ありません。梱包時における作業効率アップが期待出来ます。(梱包時間削減)



組み立てたフレームを段ボール箱に入れ、対象製品を中心に置きます。



もう一つのフレームを上からかぶせ、上下から製品をフィルムで挟み込むので、空中に浮いた状態になります。



箱を閉めると、フィルムの張力で固定、しっかりと製品を保護します。

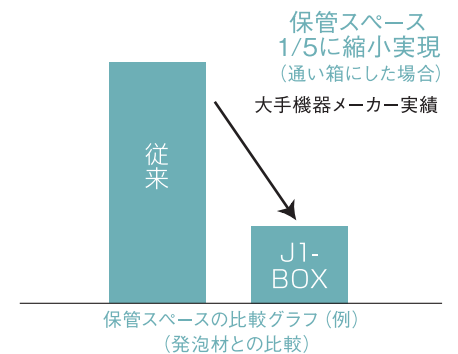
環境に優しい

フィルムと段ボールで構成された緩衝材は廃棄も簡単。
フィルムと段ボールは簡単に剥離可能です。
※段ボールはリサイクルへ。



保管スペースの縮小

多少のサイズ、形状違いであれば、資材共有化をサポート。梱包資材の単一化で、資材管理の簡素化が期待出来ます。納品時は平らに重ねて納品しますので、保管場所を取りません。



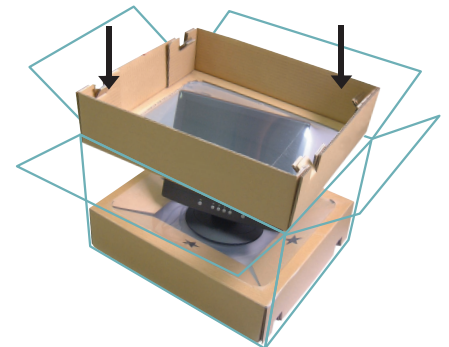
納品時の参考写真

オリジナルオーダー

オーダー品も随時承ります。製品にあった包装設計で、お時間をかけずに最適な梱包方法をご提案させて頂きます。段ボールだけでなく、ブラ段・PPボード等、幅広く手配可能です。自社内にてサンプル設計致します。(CAD完備)



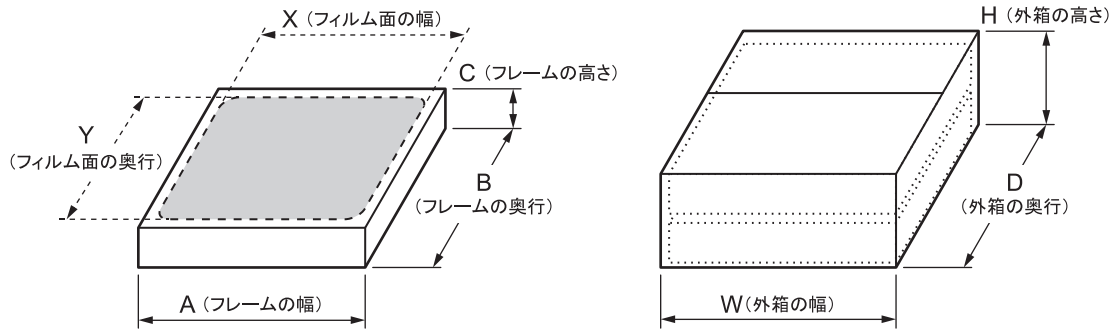
デザイン室を設置し、弊社包装技術により合理的なパッケージをご提案致します。設計からお任せ下さい。



段ボールに入れてふたを閉めると、製品が固定されます。

J1-BOX 規格サイズ一覧

フレームは規格のものを使用し、外箱をオーダーで承ることも可能です。
梱包する製品の高さに合わせて、外箱の高さを調整致します。

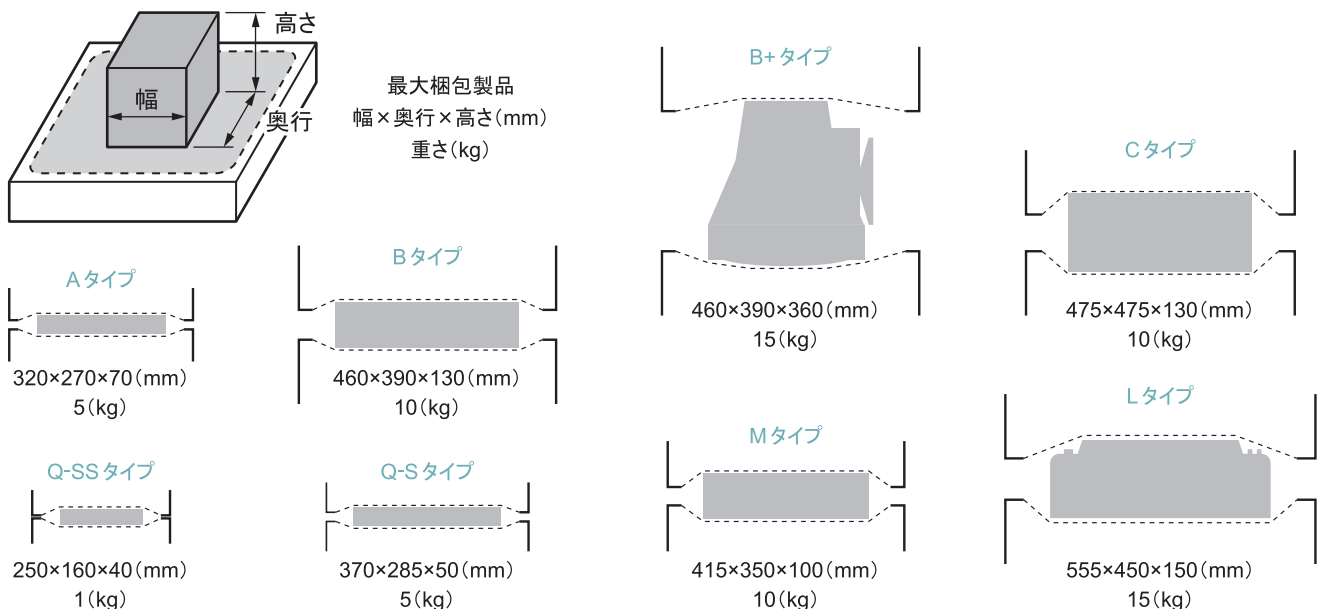


単位(寸法: mm)

品名	フィルム面サイズ X(幅)×Y(奥行)	フレームサイズ A(幅)×B(奥行) ×C(高さ)	フレーム 材質	フィルム 厚さ	外箱(規格)の外寸法 W(幅)×D(奥行) ×H(高さ)	外箱 材質	梱包製品例	FSC認証
Aタイプ	360×310	400×350×70	K6/WF	50μ	415×360×165	K7/AF	小型ノートパソコン	○
Bタイプ	500×430	560×500×140	K6/WF	100μ	580×515×360	K6/AF	CPU 本体(中)	
B+タイプ	500×430	560×500×140	K6/WF	100μ	580×515×590	K6/AF	17インチディスプレイ	
Cタイプ	515×515	585×585×140	K6/WF	100μ	605×605×365	K6/AF	CPU 本体(大)	—
Q-SSタイプ	297×202	297×202×60	K6/BF	50μ	313×213×130	K6/AF	デジカメ・小型精密機器	○
Q-Sタイプ	442×359	442×359×74	K6/MM 180/B	50μ	455×371×162	K6/AF	大型ノートパソコン	
Mタイプ	455×390	515×460×100	K6/WF	100μ	525×472×250	K6/AF	CPU 本体(小)	
Lタイプ	595×490	675×570×140	K6/WF	100μ	699×589×386	K5/WF	大型プリンター	—
花器発送用	86×182(2面)	249×242×90	K5/BF	50μ	255×248×295	K5/BF	鉢花	—

※B+タイプのみ、下フレームのフィルムが2枚貼りになります。Lタイプのみ、1セットにつき補強板が2枚付きます。

■最大梱包製品のサイズ・重さ ※最大梱包製品サイズはあくまでも目安です。実際に製品を梱包して確認することをお奨め致します。



■梱包単位

品名	フレーム		外箱
A・Q-Sタイプ	20枚結束	10セット	10枚結束
B・C・Mタイプ	20枚結束	10セット	5枚結束
B+タイプ	上下フレーム各20枚結束	20セット	5枚結束

品名	フレーム		外箱
Q-SSタイプ	10枚結束	5セット	20枚結束
Lタイプ	10枚結束×2束+補強板 20枚結束	10セット	5枚結束



オルピタ®

実用新案登録第 3143157号
実用新案登録第 3146554号
実用新案登録第 3178252号

折るだけで、ピタッと梱包。

オルピタ通販BOXは、安全・簡単そして美しくお客様のもとへ製品をお届けします。
お客様の手元に届く瞬間をスマートに演出し、企業イメージ向上をサポート致します。



簡単

梱包作業はラクラク5秒。場所を選ばず簡単・スピーディーに。



1
フィルムの中に、製品を置きます。



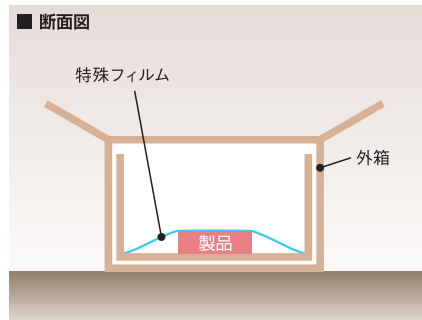
2
両側のフラップを折り返します。



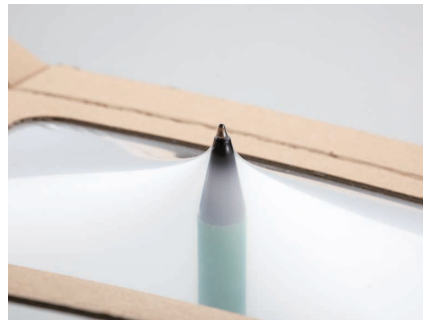
3
つまみ部分を谷折りにして、そのまま箱にセットします。

安全

フィルムでピタッと固定された製品は、箱内で動くことなく安全に保管されます。



製品は段ボールクッション構造で落下時における衝撃から守られます。



先の尖ったもので刺してもやぶれない強靱なフィルム。

資材の共有化が可能

梱包資材の共通化を実現し、資材管理の簡素化を推進します。

■ 資材を削減



オリジナルオーダー

オーダー品も随時承ります。製品にあった包装設計で、ご提案させていただきます。

削減

梱包時間・梱包資材削減を実現し、過剰包装を無くします。

■ 時間を削減



保管スペースの削減

オルピタは平らな状態で納入される為、保管場所を取りません。

■ 保管時の状態



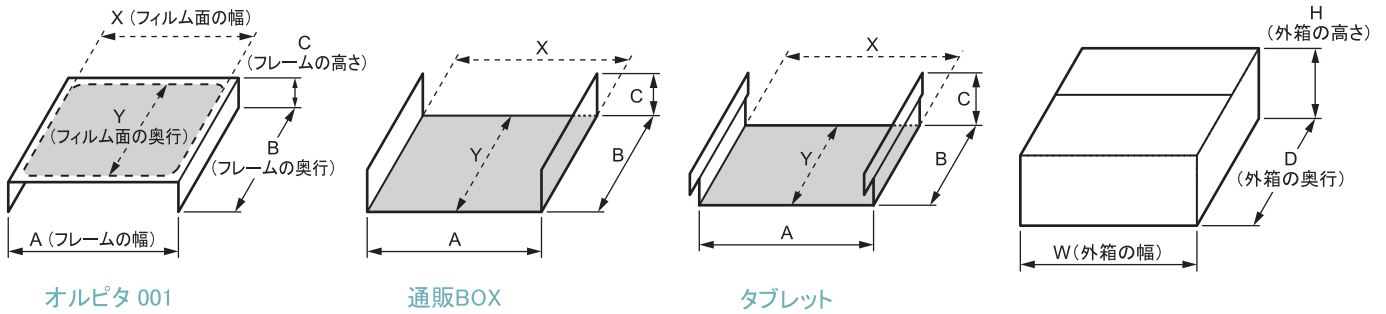
組み立て動画はこちら

<http://www.j-p.co.jp/products/olupita/>



オルピタ 規格サイズ一覧

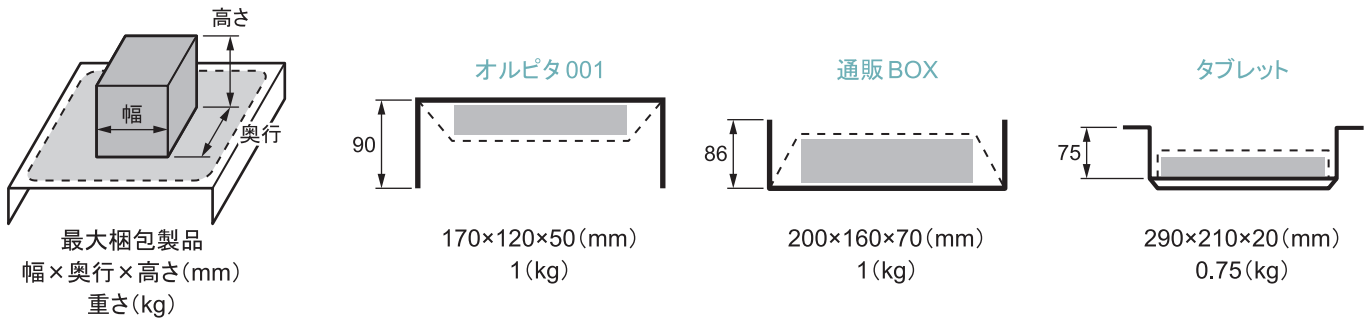
フレームは規格のものを使用し、外箱をオーダーで承ることも可能です。
梱包する製品の高さに合わせて、外箱の高さを調整致します。



単位(寸法: mm)

品名	フィルム面サイズ X(幅)×Y(奥行)	フレームサイズ A(幅)×B(奥行)×C(高さ)	フレーム 材質	フィルム 厚さ	外箱(規格)の外寸法 W(幅)×D(奥行)×H(高さ)	外箱 材質	梱包製品例	FSC認証
オルピタ001	210×152	250×192×90	K5/BF	50μ	263×197×129	K5/BF	モバイル機器	—
通販BOX	248×224	248×224×86	C5/BF	30μ	258×230×102	C5/BF	通販・雑貨	—
タブレット	357×190	357×190×75	K5/BF	50μ	385×275×115	K5/AF	タブレット端末	—

■最大梱包製品のサイズ・重さ ※最大梱包製品サイズはあくまでも目安です。実際に製品を梱包して確認することをお奨め致します。



■梱包単位

品名	フレーム		外箱
オルピタ001	10枚結束	10セット	10枚結束
通販BOX	50枚結束	50セット	20枚結束
タブレット	20枚結束	20セット	20枚結束

オルピタ タブレット梱包図



落下試験(参考値)

品名 J1-BOX 規格 A タイプ
 試験条件 JIS 規格に基づく社内基準
 内容品寸法 : 297×210+64 mm
 内容品重量 : 3.1 kg
 総重量 : 4.25 kg

試験結果

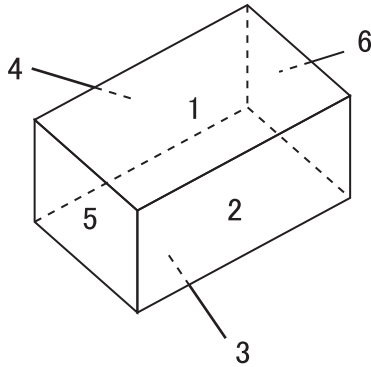
落下箇所	落下高さ(cm)	加速度(G)
角 2-3-5	80	21.20
稜 3-5		42.25
稜 2-5		25.20
稜 2-3		29.35
面 5(左側面)		65.80
面 6(右側面)		62.10
面 2(前面)		60.10
面 4(背面)		43.85
面 1(天面)		53.95
面 3(底面)		45.70

【外観及び特性】

- ・フィルムに破れは見られない
- ・フレーム(段ボール)に計 8 カ所の破れを確認

【所見】

破れを数カ所確認したが、フレームの形状を大きく歪めるものではない。製品を保護する上、十分な保護機能を有していると判断する。



品名 J1-BOX 規格 Q-S タイプ
 試験条件 JIS 規格に基づく社内基準
 内容品寸法 : 379×290+52 mm
 内容品重量 : 3.94 kg
 総重量 : 4.87 kg

試験結果

落下箇所	落下高さ(cm)	加速度(G)
角 2-3-5	80	18.10
稜 3-5		43.05
稜 2-5		56.50
稜 2-3		43.95
面 5(左側面)		40.30
面 6(右側面)		45.75
面 2(前面)		51.80
面 4(背面)		49.95
面 1(天面)		48.45
面 3(底面)		56.75

【外観及び特性】

- ・フレーム角に接触痕あり
- ・フレーム下 2 箇所に破れを確認
- ・内フラップに折れあり

【所見】

外装箱の内壁に接触痕がなく、フレームの内フラップ及びフィルムにより製品の移動を抑制している。製品を保護する上、十分な保護機能を有していると判断する。



ジャパン・プラス株式会社 <https://www.j-p.co.jp>

〒114-0001 東京都北区東十条 1-18-1 東十条ビル 1F
 Tel : 03-3912-5131 Fax : 03-3912-5137



お問い合わせはこちらから
<https://www.j-p.co.jp/contact>



カサクラ商店
 (通販サイト)
<https://japanplus.jp>



QMA15643



EM7200

本社
 本社工場
 成型工場
 紙器工場
 安行工場

弊社は FSC® 認証を
 取得しました。
 FSC® C179714
 本社・紙器工場・安行工場



責任ある森林管理
 のマーク

成型工場 Tel : 048-286-2008 〒334-0074 埼玉県川口市江戸 3-29-32
 紙器工場 Tel : 048-285-7708 〒334-0074 埼玉県川口市江戸 3-6-15
 安行工場 Tel : 048-299-2464 〒334-0057 埼玉県川口市安行原 658-1

ジャパン・プラス・ベトナム URL : <https://www.j-pvn.com> Tel : 84-28-3735-1000
 Lot A7-1, Road D8, Dong Nam IP, Binh My Commune, Cu Chi Dist., HCM City, Vietnam

【営業品目】真空・圧空成型品/オーダートレイ/規格トレイ/シェルパック/スライドバック
 プリスターバック/スキンバック/真空バック/クリアケース/透明カバー/J1-BOX/P-BOX
 BOXEL(日本総代理店)/紙ペン/PUKA×PUKA/エア緩衝材/印刷紙器全般

代理店